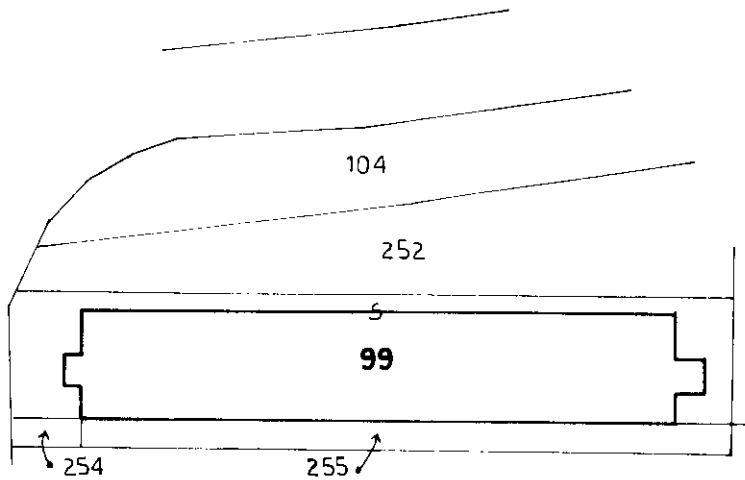




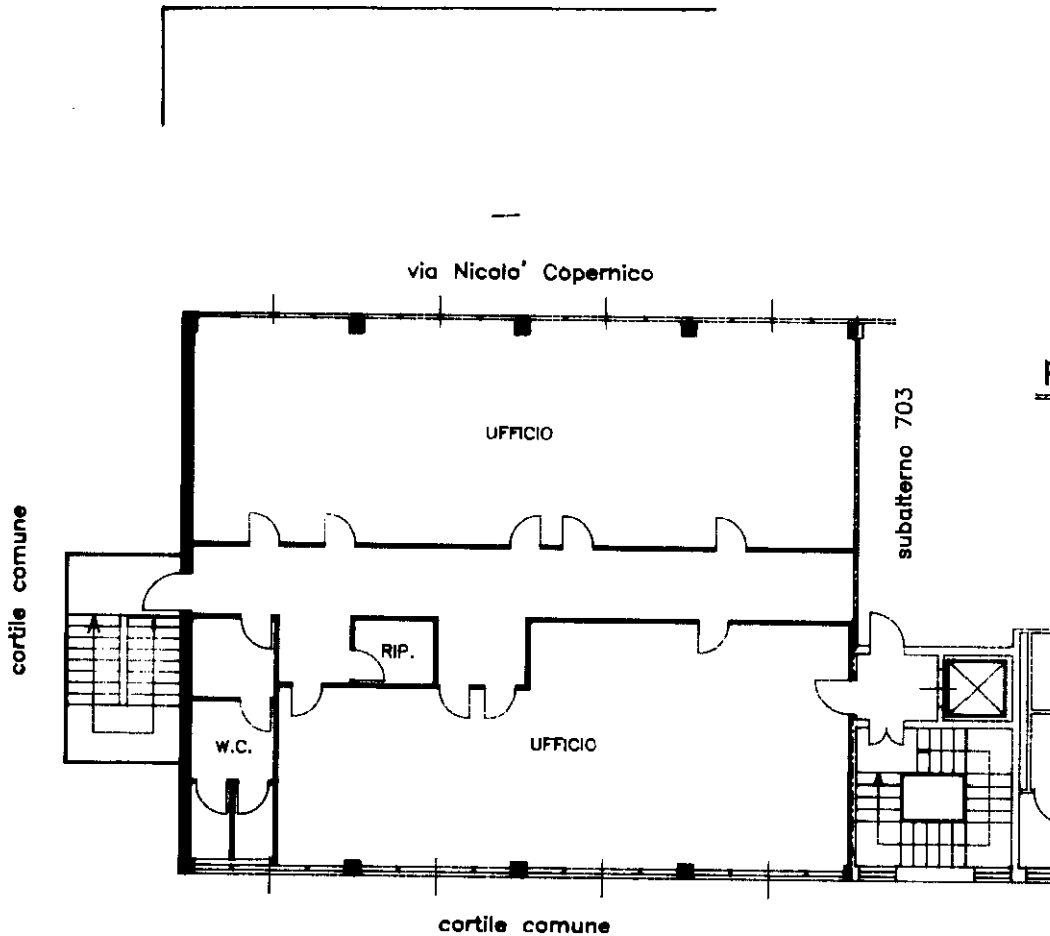
Comune: (MI) TREZZANO SUL NAVIGLIO Scala originale: 1:2000  
Foglio: 24 Dimensione cornice: 534.000 x 378.000 m. Protocollo pratica T329679/2025



Planimetria di u.i.u. in Comune di **TREZZANO S.N.** via **NICOLO' COPERNICO** civ. **54**

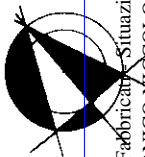


Comune di Trezzano sul Naviglio  
Scala 1:1000



**PIANO SECONDO**  
**H. = m. 2.70**

ORIENTAMENTO



Scala di 1:500

Roma Istituto Poligrafico e Zecca dello Stato P.V.

Catasto di Fabbricati - Situazione al 09/01/2025 - Comune di TREZZANO SUL NAVIGLIO (n. 409) - < Foglio 24 - Particella 99 - Subalterno 704 >  
VIA COPERNICO MICCOLO' n. 54 Piano 2

Dichiarazione di N.C.   
Denuncia di variazione

Compilata dal **dott. arch. MAURI SILVIA**  
(Titolo cognome e nome)

RISERVATO ALL'UFFICIO

Ultima planimetria in atti

Identificativi catastali

Iscritto all'albo degli architetti

Data presentazione: 14/01/1998 - Data: 09/01/2025 - n. T337482 - Richiedente: CVLLSN67S53F205F

Totale schede: **99** Formato di acquisizione: A4(210x297) - Principio stampa richiesto: A4(210x297) **7796**

data **7-1-1998** Firma

MODULARIO  
F. fig. rend. 497

MINISTERO DELLE FINANZE  
DIREZIONE GENERALE DEL CATASTO E DEI SS.TT.EE.

\* MOD. BN (CEU) \*

# CATASTO EDILIZIO URBANO (RDL 13-4-1939, n. 652)

Planimetria di u.i.u. in Comune di TREZZANO SUL NAVIGLIO via COPERNICO civ. 54

PROPRIETA' STESSA  
DITTA MAPP 227 FG 24

STESSA  
PROPRIETA'  
MAPP 255 SUB 25

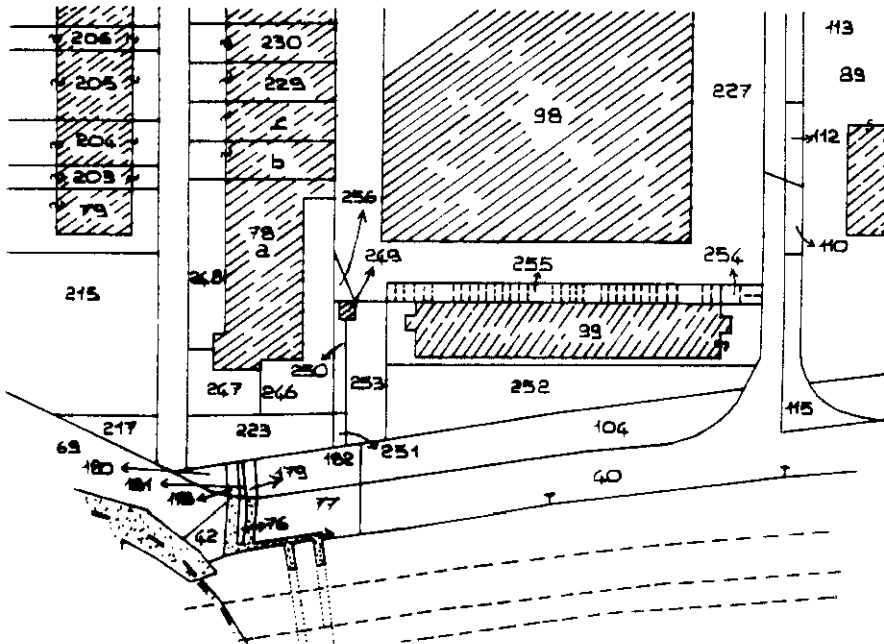


STESSA  
PROPRIETA'  
MAPP 255 SUB 27

PIANO TERRA

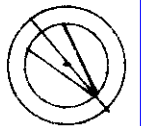
1. POSTO AUTO

PROPRIETA' STESSA  
DITTA MAPP 99 FG 24



ESTRATTO MAPPA  
FG. 24 SC. 1: 2000

ORIENTAMENTO



SCALA DI 1: 2000

\* Conforme modello ministeriale

Dichiarazione di N.C.   
Denuncia di variazione

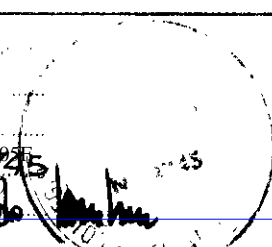
Compilata dal **GEOMETRA**  
(titolo, cognome e nome)  
**SAMBRUNA ALDO**

RISERVATO ALL'UFFICIO

Ultima planimetria in atti  
Identificativi catastali

Iscritto all'albo dei **GEOMETRI**  
della provincia di **MILANO**  
n. **4745**  
data **18-10-90** Firma *[Signature]*

Data presentazione: 24/10/1990 - Data: 09/01/2025 - n. T337483 - Richiedente: CVLLSN67S53F205F  
Totali sc. 255 - Foglio 24 - Acquisizione: A4(210x297) - Formato stampa richiesto: A4(210x297)

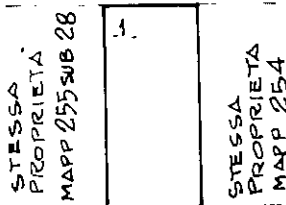


MODULARIO  
F. rig. rend. 407

MINISTERO DELLE FINANZE  
DIREZIONE GENERALE DEL CATASTO E DEI SS.TT.EE  
**CATASTO EDILIZIO URBANO** (RDL 13-4-1939, n. 652)

Planimetria di u.i.u. in Comune di TREZZANO SUL NAVIGLIO via COPERNICO civ. 54

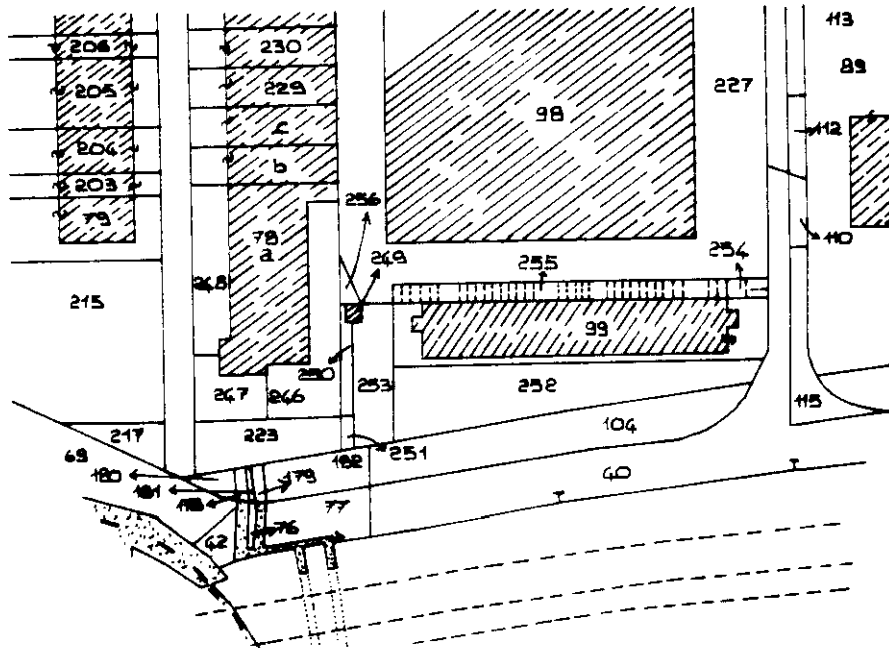
PROPRIETA' STESSA  
DITTA MAPP 227 Fg. 24



PIANO TERRA

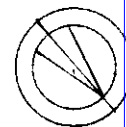
1. POSTO AUTO

PROPRIETA' STESSA  
DITTA MAPP 99 Fg. 24



**ESTRATTO MAPPA**  
Fg. 24 SC. 1:2000

ORIENTAMENTO



SCALA DI 1:2000

\* Conforme modello ministeriale

Dichiarazione di NC   
Denuncia di variazione

Compilata dal **GEOMETRA**  
(Titolo cognome e nome)  
**SAMBRUNA ALDO**

Iscritto all'albo dei **GEOMETRI**  
data **18-10-90** Firma **[Signature]**

RISERVATO ALL'UFFICIO

Ultima planimetria in atti  
Identificativi catastrali  
Data presentazione: 24/10/1990 - Data: 09/01/2025 - n. T337484 - Richiedente: CVLLSN67S53F205F  
Totale schede formate di acquisizione: A4 (210x297) - Formato stampa richiesto: A4 (210x297)

invariato  
Catasto dei fabbricati - Situazione al 09/01/2025 - Comune di TREZZANO SUL NAVIGLIO (L409) - < Foglio 24 - Particella 255 - Subalterno 29 >  
VIA COPERNICO NICCOLO' n. 54 Piano T